

PRODUCTION OF LIQUID CRYSTAL DISPLAY ELEMENT

Patent Number: JP5127179
Publication date: 1993-05-25
Inventor(s): FUJIMURA HIROSHI
Applicant(s): RICOH CO LTD
Requested Patent: JP5127179
Application Number: JP19910315509 19911101
Priority Number(s):
IPC Classification: G02F1/1339; G02F1/13
EC Classification:
Equivalents:

Abstract

PURPOSE:To easily produce the liquid crystal display element having a uniform gap by printing the circumference of a substrate having transparent electrodes to a frame shape with a sealing material, dropping a liquid crystal onto the surface on a transparent electrode side and spraying spacer materials.
CONSTITUTION:An oriented film is formed on one sheet of a substrate provided with the transparent electrodes and is subjected to a rubbing treatment. The sealing material 2 is printed by using a UV curing type adhesive on the other substrate 1. A liquid crystal material 4 is dropped to the inside surface of this seal. The spacer materials 7 consisting of a spherical resin are sprayed by using a spacer spraying device 5 onto the substrate 1 dropped with the liquid crystal. The spacer materials 7 can be sprayed by measuring the prescribed amt. thereof and blowing the spacer materials out of a spraying nozzle 6 by compressed air, etc. After the spacer materials 7 are sprayed, the substrate to be disposed opposite is placed thereon from above and a uniform pressure is applied on the substrate; thereafter, the sealing material 2 is irradiated with UV rays, by which the sealing material can be cured. The movement and flocculation of the spacer materials 7 in the liquid crystal are prevented and the uniform gap is formed by spraying the spacer materials 7 after dropping of the liquid crystal in such a manner.

Data supplied from the esp@cenet database - I2

(19) 日本国特許庁 (J P)

(12) 公開特許公報 (A)

(11) 特許出願公開番号

特開平5-127179

(43) 公開日 平成5年(1993)5月25日

(51) Int.Cl. ⁵	識別記号	庁内整理番号	F I	技術表示箇所
G 0 2 F 1/1339	5 0 5	7724-2K		
1/13	1 0 1	8806-2K		

審査請求 未請求 請求項の数 2 (全 4 頁)

(21) 出願番号 特願平3-315509

(22) 出願日 平成3年(1991)11月1日

(71) 出願人 000006747

株式会社リコー

東京都大田区中馬込1丁目3番6号

(72) 発明者 藤村 浩

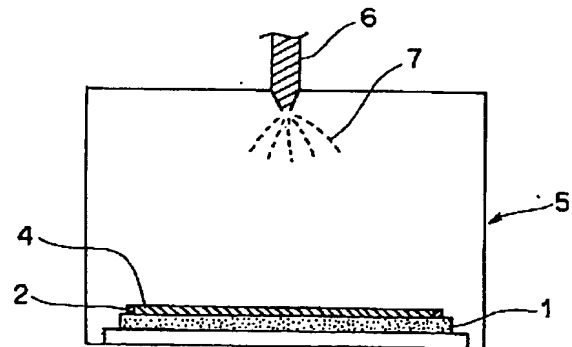
東京都大田区中馬込1丁目3番6号 株式会社リコー内

(54) 【発明の名称】 液晶表示素子の製造方法

(57) 【要約】

【目的】 液晶表示素子の製造工程において、液晶中のスペーサ材が移動したり凝集することがないように防止することにより、均一なギャップを有する液晶表示素子を容易に製造可能とする。

【構成】 配向処理が施された透明電極を有する基板を形成する工程と、前記基板の周囲をシール材で枠状に印刷する工程と、前記基板の透明電極のある面上に液晶を滴下する工程と、前記液晶上に均一で所定のギャップを有するスペーサ材を散布する工程とを順次行う。



【特許請求の範囲】

【請求項1】 配向処理が施された透明電極を有する基板を形成する工程と、前記基板の周囲をシール材で枠状に印刷する工程と、前記基板の透明電極のある面上に液晶を滴下する工程と、前記液晶上に均一で所定のギャップを有するスペーサ材を散布する工程とを順次行うことを特徴とする液晶表示素子の製造方法。

【請求項2】 配向処理を施した透明電極を形成し、周囲にシール材を印刷した後に前記透明電極側の面上に液晶を滴下した基板と、配向処理を施した透明電極を形成し該透明電極側の面上に均一で所定のギャップを有するスペーサ材を散布した基板とを形成し、前記液晶を滴下した基板とスペーサ材を散布した基板とを各々の基板の透明電極が相互に対向する位置に貼り合わせることを特徴とする液晶表示素子の製造方法。

【発明の詳細な説明】

【0001】

【産業上の利用分野】本発明は液晶表示素子の製造方法に関するものである。

【0002】

【従来の技術】一方の基板にシール材を印刷し、液晶を滴下した後、他の一方の基板を貼り合わせて、液晶素子を製造する方法において、従来は、シール材印刷後、スペーサ材を散布し、さらに液晶を滴下していた。

【0003】また、この他にも、例えば特開昭62-247335号公報に示されているように、スペーサ材を予め液晶材料に分散させておいたものを基板上に滴下するという方法が考えられた。

【0004】

【発明が解決しようとする課題】しかし前記に示した前者の方法では、液晶が基板面に展開する過程で、スペーサ材を移動させ、さらには凝集させてしまうため、均一にスペーサ材が存在しないために、セルギャップにムラ、点欠陥（スペーサ材のかたまり）等の外観不良が生じてしまうという問題があった。

【0005】また、前記に示した後者の方法でも液晶中でスペーサ材を均一に分散することはできるが、基板上に滴下すると、液晶界面にスペーサ材が凝集してくる傾向は抑えることができず、図4に示す様に特に液晶展開界面付近にスペーサ材が集まってしまう現象が生じ、結果として外観不良等の不具合が生じるという問題があった。

【0006】

【課題を解決するための手段】本発明の液晶表示素子の製造方法は、配向処理が施された透明電極を有する基板を形成する工程と、前記基板の周囲をシール材で枠状に印刷する工程と、前記基板の透明電極のある面上に液晶を滴下する工程と、前記液晶上に均一で所定のギャップを有するスペーサ材を散布する工程とを順次行うことを特徴とするものである。

【0007】また、他の製造方法は、配向処理を施した透明電極を形成し周囲にシール材を印刷した後に前記透明電極側の面上に液晶を滴下した基板と、配向処理を施した透明電極を形成し、該透明電極側の面上に均一で所定のギャップを有するスペーサ材を散布した基板とを形成し、前記液晶を滴下した基板とスペーサ材を散布した基板とを各々の基板の透明電極が相互に対向する位置に貼り合わせることを特徴とするものである。

【0008】

【作用】本発明の製造方法は、配向処理が施された透明電極を有する基板を形成する工程と、前記基板の周囲をシール材で枠状に印刷する工程と、前記基板の透明電極のある面上に液晶を滴下する工程と、前記液晶上に均一で所定のギャップを有するスペーサ材を散布する工程とを順次行うので液晶中に散布されたギャップ材が移動または凝集することがない。

【0009】また、本発明の他の製造方法は、配向処理を施した透明電極を形成し周囲にシール材を印刷した後に前記透明電極側の面上に液晶を滴下した基板と、配向処理を施した透明電極を形成し、該透明電極側の面上に均一で所定のギャップを有するスペーサ材を散布した基板とを形成し、前記液晶を滴下した基板とスペーサ材を散布した基板とを各々の基板の透明電極が相互に対向する位置に貼り合わせるため、前記と同様の作用を有する。

【0010】

【実施例】本発明の実施例を図面を参照して以下に説明する。

実施例1

透明電極を有する1枚の基板上に配向膜（ポリイミド系配向膜）を形成し、ラビング処理を行う。次に図1に示すように、他方の基板1上に紫外線硬化型接着剤を用いてシール材2を印刷する。この基板1のシール内面に液晶材料4（ネマティック液晶）を図2に示すようにスポット3を用いて滴下した。滴下量は、あらかじめ液晶封入体積から求めておく。

【0011】上記の液晶を滴下した基板1に図3に示すスペーサ散布装置5を用いて粒径約8 μ mの球体状樹脂からなるスペーサ材7を散布した。スペーサ材は所定量を計量し、散布ノズル6から圧縮エアもしくは空素ガス等により吹き出し散布することができる。

【0012】スペーサ材7を散布後、対向する基板を上から載せ、均一な圧力を加えた後、紫外線を照射することでシール材2を硬化させた。その後、開口部1aを接着剤で封止した。

【0013】以上示したように、液晶滴下後にスペーサ材を散布したので、従来例に見られるような、液晶の移動及び界面によるスペーサ材のかたまり、凝集が発生せず、均一なセルギャップ、良好な外観を得ることができた。また、液晶滴下後のスペーサ材の散布であるため、

3

液晶を滴下せずに基板に散布する時に発生する帯電（ラビング処理時に顕著に発生）によるスペーサ材のかたよりの防止することができた（液晶滴下による除電効果）。

【0014】実施例1と同様にして2枚の基板を作製し、一方の基板に、シール材を印刷後液晶を滴下し、他方の基板に図3に示すスペーサ散布装置5によりスペーサを散布し、この2枚の基板を一定圧力で貼り合わせ、紫外線を照射したシール材を硬化させた。その後開口部を前記実施例1と同様の接着剤で封止した。

【0015】このような方法で製造することで、液晶展開時のスペーサ材の移動もなく、均一なセルギャップ、良好な外観を得ることができ、さらにシール印刷から液晶滴下までの工程と、スペーサ散布の工程を並行して行うことができるため、生産性が向上した。

【0016】

【発明の効果】以上説明したように本発明の液晶表示素子の製造方法は、配向処理が施された透明電極を有する基板を形成する工程と、前記基板の周囲をシール材で枠状に印刷する工程と、前記基板の透明電極のある面上に液晶を滴下する工程と、前記液晶上に均一で所定のギャップを有するスペーサ材を散布する工程とを順次行うので液晶中に散布されたギャップ材が移動又は凝集することがなくなり、均一なギャップを具備し表示品位の優れた液晶表示素子を容易に製造することができる。また、本発明の他の製造方法は、配向処理を施した透明電極を形成し、周囲にシール材を印刷した後に前記透明電極側の面上に液晶を滴下した基板と、配向処理を施した透明

4

電極を形成し該透明電極側の面上に均一で所定のギャップを有するスペーサ材を散布した基板とを形成し、前記液晶を滴下した基板とスペーサ材を散布した基板とを各々基板の透明電極が相互に対向する位置に貼り合わせるので、前記と同様の作用・効果を得ることができる。

【図面の簡単な説明】

【図1】本発明の液晶表示素子の製造方法に関し、液晶表示素子におけるシール材を印刷した基板の一例を示した平面図である。

10 【図2】本発明の液晶表示素子の製造方法に関し、シール材を印刷した基板上に液晶を滴下する工程を示した説明図である。

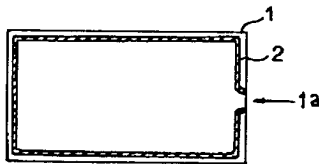
【図3】本発明の液晶表示素子の製造方法において、スペーサ散布装置による基板上へのスペーサ材散布工程を示した説明図である。

【図4】従来の液晶表示素子の製造方法において、基板上への液晶滴下後におけるスペーサ材の移動現象を示した概略説明図である。

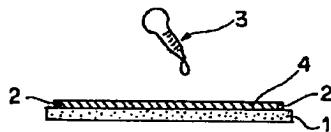
【符号の説明】

- 1 基板
- 1a 開口部
- 2 シール材
- 3 スポイト
- 4 液晶
- 5 スペーサ散布装置
- 6 散布ノズル
- 7 スペーサ材

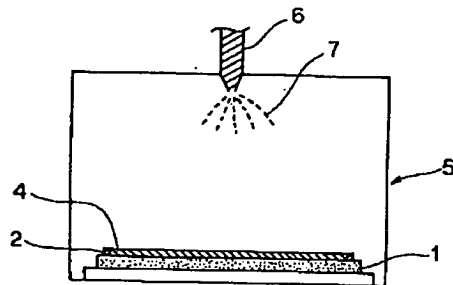
【図1】



【図2】



【図3】



【図4】

